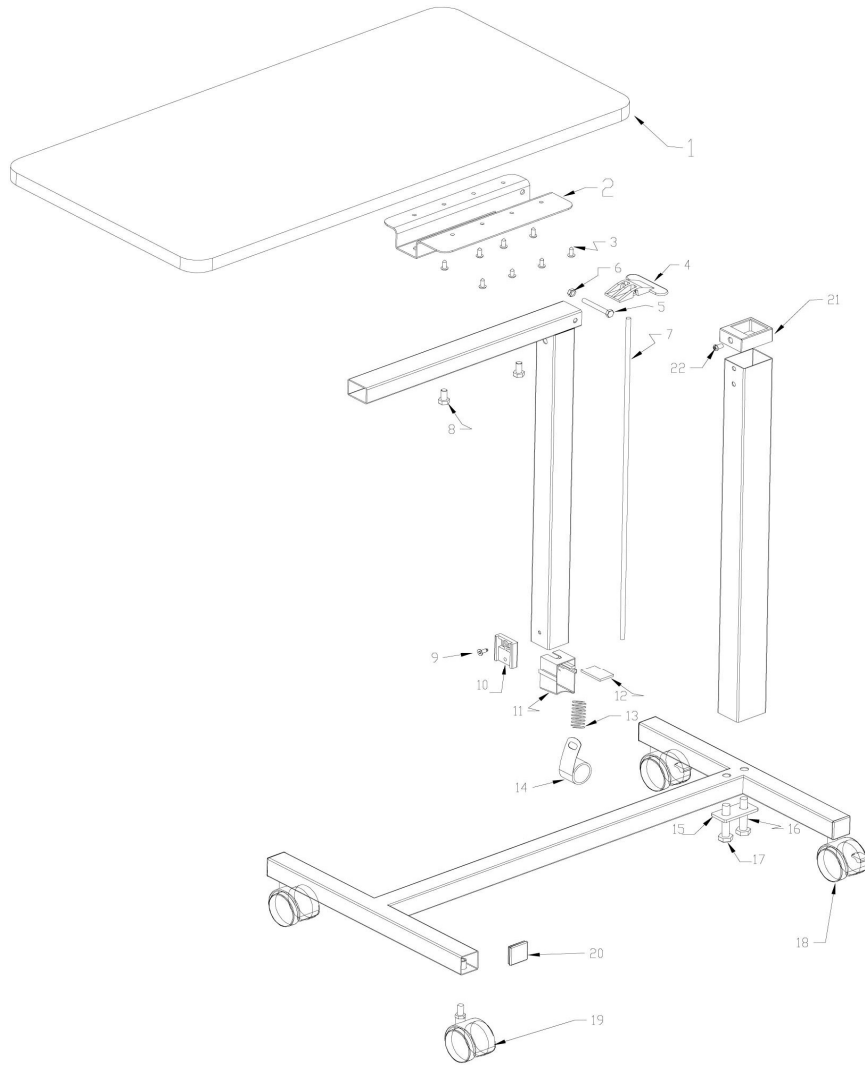


DOCUMENTATION TECHNIQUE  
Vues éclatées  
**TABLE LIFTIS**  
**SA4212000**





Repère	Désignation	Référence	Version	Date de validité
1	PLATEAU	SA4212010		
2	PIECE MECANIQUE	*		
3	VISSERIE	*		
4	PIECE MECANIQUE	*		
5	VISSERIE	*		
6	VISSERIE	*		
7	TRINGLE	*		
8	VISSERIE	*		
9	VISSERIE	*		
10	PIECE MECANIQUE	*		
11	PIECE MECANIQUE	*		
12	PLAT	*		
13	RESSORT	*		
14	COLLIER	*		
15	PLAT	*		
16	VISSERIE	*		
17	VISSERIE	*		
18	ROULETTE +FREIN	SA4212020		
19	ROULETTE	*		
20	EMBOUT A AILETTES CARRE	*		
21	PIECE MECANIQUE	*		
22	VISSERIE	*		