

HEINE mini 3000®



HEINE Optotechnik GmbH & Co. KG
Kientalstr. 7 · 82211 Herrsching · Germany
Tél. +49 (0) 81 52/38-0
Fax +49 (0) 81 52/38-202
E-Mail: info@heine.com · www.heine.com
med 3706 1/3.12



Garantie

A la place du délai de garantie légal de 2 ans, nous garantissons cet appareil (à l'exception des consommables comme par ex. les ampoules, les pointes et les piles) pendant cinq ans à compter de la livraison des marchandises départ usine. Nous garantissons le bon fonctionnement de l'instrument fourni, sous réserve qu'il soit utilisé selon les normes prescrites par le fabricant dans le respect du mode d'emploi. Tous les dysfonctionnements ou les pannes intervenant pendant la période de garantie légale et de garantie de l'entreprise seront réparés gratuitement, à condition qu'ils résultent d'un défaut des composants, de la conception ou de la fabrication. En cas de réclamation pour un défaut pendant la période de garantie légale, l'acheteur devra apporter la preuve que ce défaut existait au moment de la livraison. Cette garantie légale et la garantie de l'entreprise ne s'appliquent pas aux dommages résultant d'une usure normale, d'une utilisation incorrecte, de l'utilisation de pièces / pièces de rechange non d'origine HEINE (en particulier les ampoules, qui sont conçues spécialement pour HEINE selon les critères suivants : couleur de température, longévité, sécurité, qualité optique et performances). Sont également exclues toutes les réparations ou modifications effectuées par des personnes non autorisées par HEINE, ainsi que dans les cas où le client ne respecte pas les instructions du mode d'emploi.

Toute modification des instruments HEINE avec des pièces ajoutées ou modifiées qui ne correspondent pas à la version originale des instruments entraîne une annulation immédiate de la garantie de bon fonctionnement et ainsi du droit à la garantie. Toutes réclamations ultérieures, en particulier pour le remplacement de dommages non directement liés au produit HEINE sont exclues.

Pour les réparations, contactez votre fournisseur, qui nous retournera les marchandises ou les adressera à notre agent agréé.

Acheté chez

le

Instructions d'utilisation

Avant de mettre en service le HEINE mini 3000®, veuillez lire attentivement ce mode d'emploi et le conserver soigneusement pour toute consultation ultérieure.



Ce produit électronique doit être recyclé selon les lois en vigueur.



Applied Part BF



N'ouvrez pas l'instrument / la poignée à piles à proximité du patient.

1. Poignée à piles HEINE mini 3000®

Champ d'application :

La poignée à piles HEINE mini 3000® est exclusivement destinée à l'alimentation d'instruments à fonctionnement HEINE mini 3000®.

Alimentation :

- 2 piles Alcali (AA, LR6)

Attention : l'utilisation des batteries Alcali-Manganèse avec du lithium n'est pas autorisée, car ces batteries réduisent la durée de vie des ampoules.

- La poignée HEINE mini 3000® peut être équipée d'une batterie rechargeable HEINE pour 2,5 V (mini 2Z) pour utilisation avec le chargeur HEINE mini NT®.

Durée de charge :

- La station de charge HEINE mini NT® indique au moyen d'un anneau illuminé lorsque les batteries rechargeables sont complètement rechargées (l'anneau ne clignote plus et reste constamment illuminé) :
- batterie rechargeable mini 2Z (2,5 V, NiMH) = ca. 4 h (730 mAh).

Raccord pour instrument :

Filetage interne dans la partie supérieure de la poignée (1).

Mise en marche :

Pousser l'interrupteur (2) vers le bas.

Arrêt :

Repousser l'interrupteur vers le haut. Arrêt automatique de la poignée par fixation avec le clip dans la poche d'une blouse.

Changement de piles :

Dévisser le culot (3) et extraire les piles/batterie rechargeable en secouant la poignée.

Introduire les piles neuves/batterie rechargeable, avec le pôle positif dirigé vers la partie supérieure de la poignée

Nettoyage :

Essuyer la poignée à piles avec un chiffon humide (avec un agent nettoyant légèrement alcalin ou au pH neutre).

Pour la désinfection ou un nettoyage désinfectant de la surface externe de la poignée à piles, nous vous recommandons une désinfection par essuyage. On utilisera des produits autorisés pour les produits médicaux en plastique.

Toute désinfection par pulvérisation, immersion et stérilisation est interdite.

2. Ophtalmoscope HEINE mini 3000®

Champ d'application :

Le ophtalmoscope HEINE mini 3000® est exclusivement destiné à l'examen de l'œil.

Pour procéder à une examination, tenir l'instrument de telle sorte que l'index repose sur la roue de lentilles (1). La roue de diaphragmes (3) est également actionnée avec l'index.

Dans la fenêtre de lecture (2), apparaissent les valeurs des lentilles enclenchées. Les valeurs négatives figurent en rouge et les valeurs positives en noir.

Changement d'ampoule

Dévisser l'instrument de la poignée et retirer l'ampoule (4) vers le bas. Essuyer le verre de la nouvelle ampoule avec un chiffon propre. Insérer l'ampoule de façon à ce que la tige d'ajustage (5) rentre dans le passage prévu à cet effet.

Nettoyage

Essuyer le boîtier de l'instrument avec un chiffon souple, imbibé d'alcool. Utiliser un coton-tige imbibé d'alcool pour les surfaces en verre.

3. Lampe HEINE mini 3000® Focalux

Champ d'application :

La lampe HEINE mini 3000® Focalux est utilisée comme dispositif d'éclairage lors de l'examen général de la cavité buccale, de la gorge, du nez, de l'épiderme ainsi que lors de l'examen du segment antérieur de l'œil. En outre, elle permet également une ophtalmoscopie indirecte, en combinaison avec une loupe de copiage ophtalmologique.

Alimentation :

Pour l'alimentation électrique, n'employer que des appareils dont l'utilisation est agréé dans le domaine médical.

Mise en service

Placer l'instrument sur le manche.

Allumer l'éclairage et diriger le rai de lumière sortant du prisme (7) sur une surface blanche.

La glissière (1) permet le réglage du foyer lumineux entre un parcours de rayons parallèle (glissière en bas) et un parcours convergent.

Utilisation la loupe +3D

La loupe est placée sur la partie cylindrique (8) de la torche à main. Veiller à ce que le rebord (5) de la bague de la loupe (6) qui supporte la loupe, soit dirigé vers le haut.

La loupe permet, dans le cas de l'ophtalmoscopie indirecte, un travail aisé pour un examinateur presbyte, tout en fournissant un agrandissement de l'image du fond. Placer toujours la loupe au milieu de la torche à main.

Remplace de l'ampoule

Important : Le fonctionnement parfait de cet instrument n'est garanti qu'en utilisant uniquement des ampoules HEINE.

Enlever l'instrument de sa poignée.

Saisir le col (3) de l'ampoule, entre les ongles du pouce et de l'index et extraire l'ampoule vers le bas. Mettre en place une nouvelle ampoule, après en avoir essuyé le capot, avec un chiffon propre, de telle sorte que la tige d'ajustage (4) s'enclenche dans l'évidement (2).

Nettoyage

Essuyer le boîtier de l'instrument avec un chiffon souple, imbibé d'alcool. Utiliser un coton-tige imbibé d'alcool pour les surfaces en verre.

4. Porte-abaisse-langue HEINE mini 3000®

Champ d'application :

Le porte-abaisse-langue HEINE mini 3000® est exclusivement destiné à l'éclairage de la cavité buccale et de la gorge.

Mise en place et ejection des abaisse-langue :

Introduire un abaisse-langue dans la glissière (3) jusqu'à enclenchement. L'abaisse-langue est éjecté en appuyant sur le cliquet.

Changement d'ampoule

Dévisser la douille de protection (1) et retirer l'ampoule (2). Placer une nouvelle ampoule et revisser fermement la douille.

Nettoyage

Essuyer avec des produits de désinfection et de nettoyage. Ne pas mettre en autoclave et ne pas immerger.

5. Otoscope HEINE mini 3000®

Otoscope F.O. HEINE mini 3000®

Champ d'application :

Les otoscopes HEINE mini 3000® sont destinés à l'examen du conduit auditif ainsi que, plus généralement, à l'éclairage de surfaces dans le cadre d'examen non invasifs.

Consignes d'utilisation :

Ne jamais introduire l'otoscope dans le conduit auditif sans spéculum. Le temps de contact avec la peau ne doit pas dépasser une minute. Pour les tests pneumatiques, veiller à doser finement la pression.

Mise en service

Mise en place des spéculums :

Pour une examination du canal auditif, les otoscopes doivent être munis de spéculums réutilisables en SANALON S (noirs) ou de spéculums à usage unique AllSpec (gris).

Mettre le spéculum sur l'otoscope de telle sorte que la came à l'intérieur du spéculum épouse la fente type baïonnette (1). Serrer le spéculum en le faisant tourner légèrement sur la droite.

Loupe pour grossissement :

La lentille dans la fenêtre d'observation (2) permet d'obtenir un grossissement d'environ 3 fois. Pour une instrumentation, faire pivoter la loupe sur l'un des deux côtés.

Raccord de soufflerie :

L'otoscope F.O. HEINE mini 3000® possède un raccord pour, éventuellement, brancher une soufflerie. Cette soufflerie est livrable comme accessoire.

Utilisation à des fins d'éclairage :

L'otoscope peut – avec ou sans spéculum – servir à l'éclairage de la cavité buccale ou de la peau. Éviter cependant le contact avec les muqueuses ou les plaies.

Changement d'ampoule

Pour l'otoscope HEINE mini 3000®, faire pivoter la fenêtre (2) sur le côté et extraire l'ampoule (3) en la tirant vers soi. Introduire la nouvelle ampoule en la poussant jusqu'aux limites de son réceptacle.

Pour l'otoscope F.O. HEINE mini 3000®, il faut le dévisser de la poignée et retirer l'ampoule (3) vers le bas. Ensuite, introduire la nouvelle ampoule en la poussant jusqu'aux limites de son réceptacle.

Nettoyage et stérilisation

Tête de l'otoscope: Nettoyer l'extérieur avec un chiffon doux et l'intérieur avec un coton-tige, le cas échéant imbibé d'un peu d'alcool. Une stérilisation au gaz est tout à fait possible. Ne pas immerger dans un liquide.

Les **spéculums réutilisables en SANALON S** peuvent être nettoyés avec tous les produits courants, désinfectés et stérilisés à l'autoclave (max. 3 bars).

Les **spéculums AllSpec** sont à usage unique. Ne jamais les réutiliser: tenter de les nettoyer pourrait en détériorer l'extrémité et, de ce fait, blesser le patient.

6. HEINE mini 3000® Cliplamp

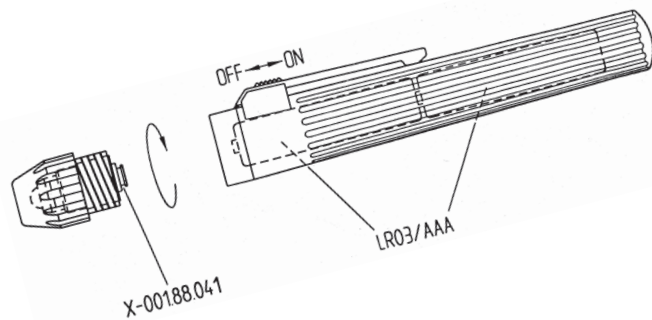
Champ d'application :

La HEINE mini 3000® Cliplamp est seulement conçu pour l'examen de la surface de la peau.

Nettoyage :

Essuyer la Cliplamp avec un chiffon humide (avec un agent nettoyant légèrement alcalin ou au pH neutre). Pour la désinfection ou un nettoyage désinfectant de la surface externe de la Cliplamp, nous vous recommandons une désinfection par essuyage. On utilisera des produits autorisés pour les produits médicaux en plastique.

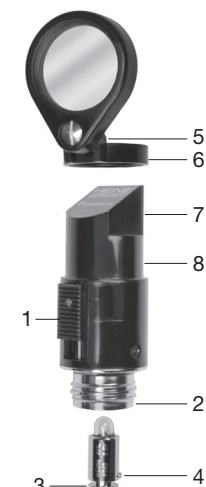
Toute désinfection par pulvérisation, immersion et stérilisation est interdite.



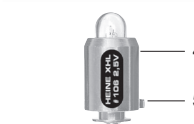
1. Poignée à piles HEINE mini 3000®



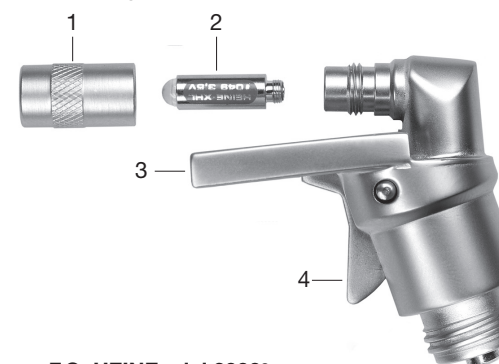
3. Lampe HEINE mini 3000® Focalux



2. Ophtalmoscope HEINE mini 3000®



4. Porte-abaisse-langue HEINE mini 3000®

5. Otoscope F.O. HEINE mini 3000®
Otoscope HEINE mini 3000®



Garantía

En lugar del plazo de garantía legal de 2 años asumimos para este aparato (a excepción de materiales fungibles como p. ej. lámparas, espejuelos y pilas) una garantía de cinco años a partir de la fecha de la salida de la mercancía desde fábrica.

Esta garantía se basa en un funcionamiento de acuerdo con la finalidad del aparato y cumpliendo las instrucciones de manejo. Durante el periodo de la garantía legal y adicional se reparan los fallos o deficiencias que pueda sufrir el aparato de forma gratuita, siempre que sea demostrable que éstos tienen su origen en una manipulación, fabricación o material deficientes. En caso de reclamación de un producto deficiente durante el periodo de garantía, el comprador debe demostrar que el producto ya era defectuoso en el momento de su recepción. Esta garantía legal y adicional no son aplicables para deterioros que surjan por desgaste, negligencia, incorporación de repuestos no originales de HEINE/recambios (sobre todo lámparas, ya que éstas se desarrollaron especialmente para instrumentos HEINE según los siguientes criterios: color de temperatura, duración, seguridad, calidad y rendimiento óptico), intervenciones de personal no autorizado por HEINE o en caso de que el cliente no respete las instrucciones del manual de usuario. Cualquier modificación de los aparatos HEINE con piezas o recambios que no corresponden a las especificaciones originales de HEINE, conducirán a la anulación de la garantía legal sobre el buen funcionamiento del aparato y, en consecuencia, al derecho de garantía por deficiencias, siempre y cuando éstos sean atribuibles a la manipulación del aparato. Otras reclamaciones como p. ej. sustitución por daños que no se hayan originado directamente en el producto de HEINE quedan excluidos.

En caso de **reparaciones** diríjense a su proveedor que remitirá el aparato a fábrica o al taller oficial correspondiente.


Comprado a


el


Instrucciones de manejo

ESPAÑOL

Lea atentamente estas instrucciones antes de poner en marcha la HEINE mini 3000® y guárdelas para consultas posteriores.

 El producto debe ser desechado por separado como aparato electrónico.

 Pieza a utilizar BF

 El instrumento / el mango de batería no se debe abrir en las inmediaciones del paciente.

1. Mango a pilas mini 3000® de HEINE

Utilización correcta:

El mango a pilas mini 3000® de HEINE esta destinado exclusivamente a la alimentación de los instrumentos HEINE mini 3000®.

Número de pilas:

- 2 pilas alcali (AA/LR6)
- Atención:** No usar baterías de álcali-manganeso que contienen litio, dado que se reduce la vida útil de la lámpara.
- Para permitir la recarga con el cargador HEINE mini NT® el mango HEINE mini 3000® puede ser dotado con una batería recargable de 2,5 V (batería recargable mini 2Z de HEINE).

Duración de recarga:

- El cargador HEINE mini NT® informa a través del indicador de carga (anillo luminoso) cuando la batería recargable esté completamente cargada (el anillo luminoso queda prendido):
 - HEINE mini NT® batería recargable mini 2Z (2,5 V, NiMH) = aprox. 4 hrs. (730 mAh)

Conexión de instrumentos:

Rosca interior en el cabezal (1).

Puesta en marcha:

Interruptor deslizando (2) hacia abajo.

Desconexión:

Interruptor deslizando hacia arriba. Al colocar el clip en el bolsillo se desconecta el mango automáticamente.

Cambio de pilas:

Desenrosque la tapa de fondo (3) y saque las pilas/la batería recargable agitando el mango. Coloque nuevas pilas/la batería recargable con el polo positivo hacia el cabezal del mango.

Limpieza:

El mango a pilas se puede limpiar con un paño húmedo (p.ej. con productos de limpieza ligeramente alcalinos o ph-neutros).

Para la desinfección/limpieza desinfectante de la superficie externa del mango a pilas recomendamos utilizar un paño. Se utilizarán productos de limpieza adecuados para su uso en instrumentos médicos de plástico.

No se debe usar un pulverizador desinfectante así como sumergir en líquido o desinfectar en una máquina.

2. Oftalmoscopio mini 3000® de HEINE

Utilización correcta:

Este oftalmoscopio HEINE mini 3000® está destinado al reconocimiento del ojo.

Durante el reconocimiento sujete el instrumento de tal manera que el índice esté apoyado sobre la rueda de lentes (1). Puede alcanzar también con el índice la rueda de diafragmas (3).

En la ventanilla (2) se visualiza el valor de corrección conectado. Los valores negativos son rojos, los valores positivos son negros.

Cambio de la lámpara

Desenrosque el instrumento del mango y saque la lámpara (4). Limpie el casquillo de la nueva lámpara con un paño limpio. Coloque la lámpara de tal manera que el pasador de ajuste (5) encaje en la ranura.

Limpieza

Limpie la caja con un paño suave y alcohol. Utilice un palito de algodón con alcohol para las superficies de cristal.

3. Focalux HEINE mini 3000®

Utilización correcta:

La lámpara manual Focalux HEINE mini 3000® se emplea como dispositivo iluminador para reconocimientos generales de la cavidad bucal, de la laringe, nariz, superficie de la piel y también en el reconocimiento de la parte anterior del ojo. Además está indicada en la oftalmoscopia indirecta en combinación con una lupa de oftalmoscopia.

Para el funcionamiento seguro:

Para la alimentación eléctrica use exclusivamente aparatos destinados al funcionamiento en la medicina.

Manejo

Coloque el instrumento sobre un mango.

Conecte la iluminación y dirija la luz que irradia del prisma (7) hacia una superficie blanca.

Con la corredera (1) puede Vd. conectar la focalización de la luz entre rayos paralelos (corredera hacia abajo) y convergentes.

Empleo de la lupa de +3D

La lupa se coloca sobre la parte cilíndrica (8) de la linterna. Procure que el portalupas (5) del anillo (6) esté mirando hacia arriba.

Para la oftalmoscopia indirecta, la lupa facilita el trabajo del examinador presbiopie y aumenta el tamaño de la imagen del fondo del ojo. Coloque siempre la lupa en medio de la linterna.

Cambio de lámparas

Atención: El funcionamiento impecable de este instrumento es garantizado utilizando lámparas originales HEINE.

Retire el instrumento del mango.

Coja el cuello (3) de la lámpara con las uñas del pulgar y del índice y saque la lámpara hacia afuera.

Coloque la nueva lámpara, una vez limpia la bombillita con un paño limpio, de tal manera que el pivote de ajuste (4) encaje en la ranura (2).

Limpieza

Limpie la caja con un paño suave y alcohol. Utilice un palito de algodón con alcohol para las superficies de cristal.

4. Porta-espátulas HEINE mini 3000®

Utilización correcta:

El porta-espátulas mini 3000® de HEINE está destinado exclusivamente a la iluminación de la cavidad bucal y de la faringe.

Colocación y expulsión de la espátula:

Introduzca la espátula desechable HEINE en la guía (3) hasta su tope. Se expulsa la espátula apretando la palanca (4).

Cambio de la lámpara

Desenrosque el casquillo (1) y saque la lámpara (2). Coloque una lámpara nueva y enrosque nuevamente el casquillo.

Limpieza

Frotar con soluciones detergentes o desinfectantes. No está permitida su sumersión en soluciones ni el autoclave.

5. Otoscopio mini 3000® de HEINE Otoscopio mini 3000® de luz fría de HEINE

Utilización correcta:

Los otoscopios mini 3000® de HEINE están destinados al reconocimiento del conducto auditivo así como para diversas iluminaciones en los reconocimientos no invasivos.

Para el funcionamiento seguro:

El otoscopio solo se debe introducir en el conducto auditivo tras ponerle un espéculo. La duración de contacto con la piel no debe exceder un minuto. En la prueba neumática se debe dosificar la presión con cuidado.

Manejo

Colocación de los espejuelos:

Los otoscopios se introducen en el conducto auditivo solo con espejuelos de uso permanente SANALON S (negros) o espejuelos desechables AllSpec (gris).

Coloque el espéculo sobre el otoscopio, de tal manera que el saliente del interior del espéculo se ajuste en la apertura de bayoneta (1). Fije el espéculo con un ligero giro hacia la derecha.

Lupa de aumento:

La lente en la ventanilla (2) tiene aproximadamente tres aumentos. Para instrumentar se puede girar la ventanilla hacia los dos lados.

Conexión para insuflador:

El otoscopio mini 3000 F.O. ofrece la posibilidad de conexión de un insuflador como accesorio.

Para la iluminación general:

Se puede utilizar el otoscopio – con o sin espéculo – p.ej. para la iluminación de la cavidad bucal o de la piel. Evite el contacto con la mucosa o piel lesionada.

Cambio de la lámpara

En el **otoscopio mini 3000** desplace la ventanilla (2) hacia un lado y saque la lámpara (3) hacia atrás. Introduzca la nueva lámpara en la fijación hasta el tope.

El **otoscopio mini 3000 F.O.** se separa del mango desenroscándolo y se saca la lámpara (3) hacia abajo. Introduzca la nueva lámpara hasta el tope.

Limpieza y esterilización

Cuerpo del Otoscopio: Limpieza por fuera con un paño suave, por dentro con palitos de algodón, en caso necesario humedecidos con alcohol. Se puede esterilizar con gas sin problema. No se debe sumergir en líquidos.

Espéculos de uso permanente de SANALON S: se pueden limpiar con todos los detergentes del mercado, desinfectar o hervir. La esterilización en autoclave se puede efectuar sin limitaciones.

Los **espejuelos desechables AllSpec** están limitados a un solo uso. Si se intenta limpiarlos el extremo del espéculo puede dañarse y lesionar al paciente.

6. Lámpara clip HEINE mini 3000®

Utilización correcta:

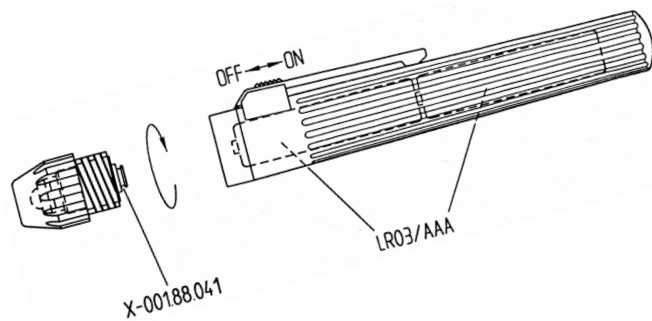
El mini 3000 Cliplamp esta diseñado exclusivamente para la exploración de superficies de piel sin heridas.

Limpieza:

El Cliplamp se puede limpiar con un paño húmedo (p. ej. con productos de limpieza ligeramente alcalinos o ph-neutros).

Para la desinfección/limpieza desinfectante de la superficie externa del Cliplamp recomendamos utilizar un paño. Se utilizarán productos de limpieza adecuados para su uso en instrumentos médicos de plástico.

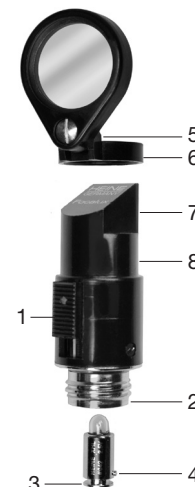
No se debe usar un pulverizador desinfectante así como sumergir en líquido o desinfectar en una máquina.



1. Mango a pilas mini 3000® de HEINE



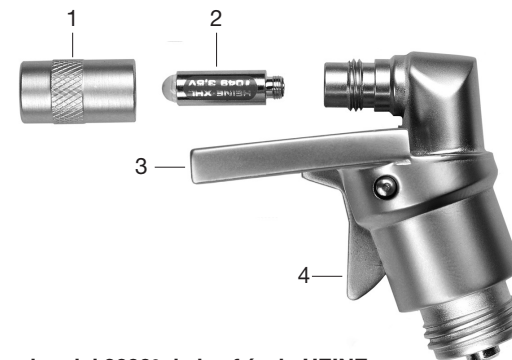
3. Focalux HEINE mini 3000®



2. Oftalmoscopio mini 3000® de HEINE



4. Porta-espátulas HEINE mini 3000®



5. Otoscopio mini 3000® de luz fría de HEINE Otoscopio mini 3000® de HEINE

