

DOCUMENTATION TECHNIQUE

Vues éclatées

FAUTEUIL ALTO C NV

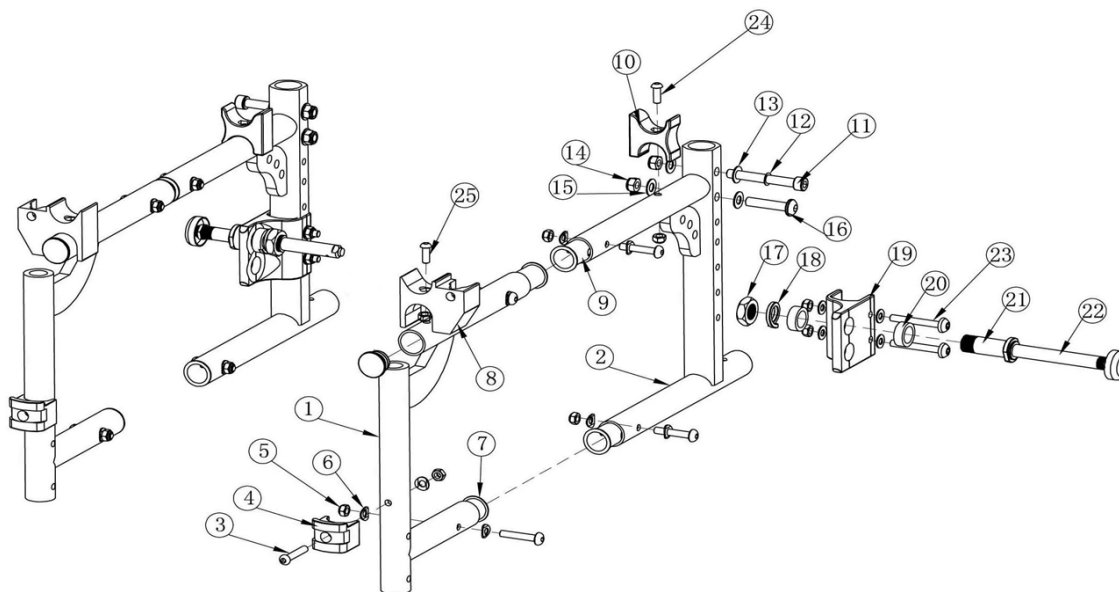
M12722100

Taille 39-42-45-48

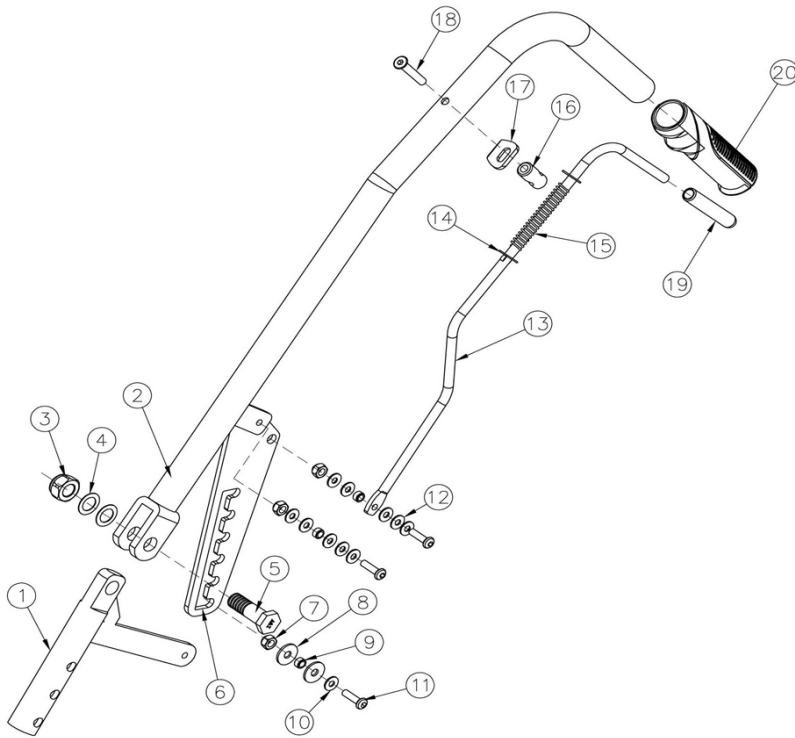


SAV DUPONT MEDICAL
ZAC BAN LA DAME
54 390 FROUARD
Tél:03 83 49 54 51
Fax:03 83 49 43 91

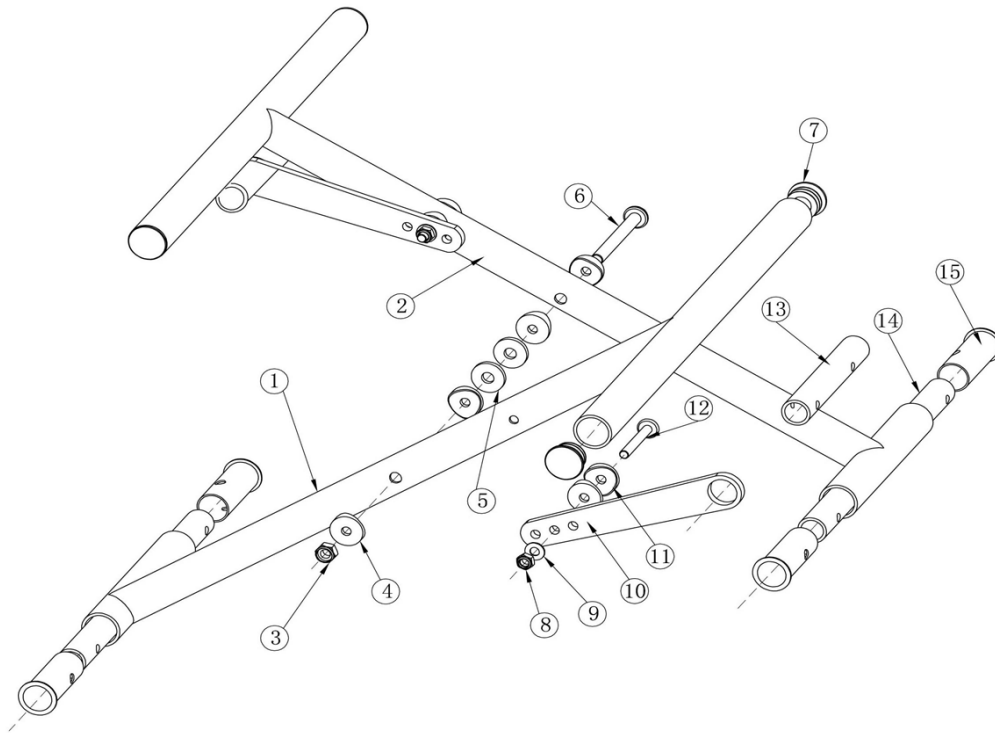
AMELIE Tél: 03 83 49 83 39 Mail : sav93@dupont-medical.com
ISABELLE Tél: 03 83 49 50 50 Mail:sav@dupont-medical.com



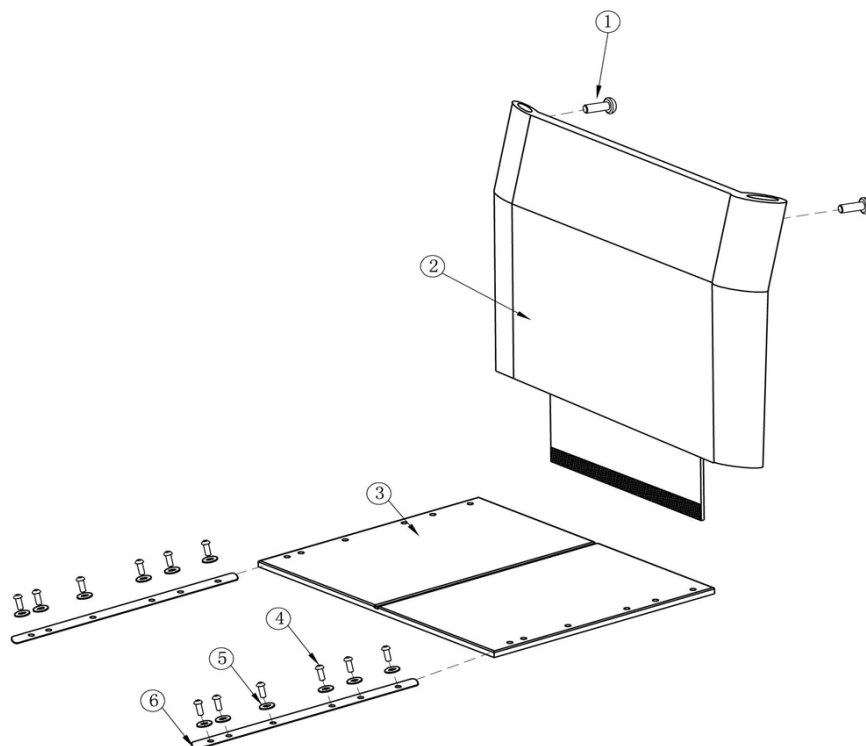
Repère	Désignation	Référence A	Référence M	Version	Date de validité
1	DEMI FLANC AVANT	M42703300	M42703300		
2	DEMI FLANC ARRIERE	M42703000	M42703000		
3&4	KIT POSITIONNEUR AVEC VISSERIE	M22746100	M22746100		
3	VISSERIE	M50150500	M50150500		
4	POSITIONNEUR POTENCE	M42755400	M42755400		
5	VISSERIE	*	*		
6	VISSERIE	*	*		
7	COUSSINET FLANC/CROSILLON	M42706400	M42706400		
8	PONTET AVANT DROIT	M51110301	M51110301		
8	PONTET AVANT GAUCHE	M51110302	M51110302		
9	COUSSINET FLANC/CROSILLON	M42706400	M42706400		
10&24	PONTET ARRIERE ET VISSERIE	M20531500	M20531500		
11	VISSERIE	*	*		
12	VISSERIE	*	*		
13	VISSERIE	*	*		
14	VISSERIE	*	*		
15	VISSERIE	*	*		
16	VISSERIE	*	*		
17	ECROU M16 DE PALIER	M52013600	M52013600		
18	RONDELLE GROWER W16 ZN BL	M50810500	M50810500		
19	PLATINE FIXATION ROUE ARRIERE	M42708900	M42708900		
20	ENTRETOISE	*	*		
21	PALIER DE ROUE DEMONTAGE RAPIDE	M52015800	M52015800		
22	AXE DE ROUE A DEMONTAGE RAPIDE	M52015700	M52015700		
23	VISSERIE	*	*		
25	VISSERIE	*	*		
	BANDE MOLLET	M42715100	M42715100		
	ROUE 24' ALU GF MC ALU	M32209300	M32209300		



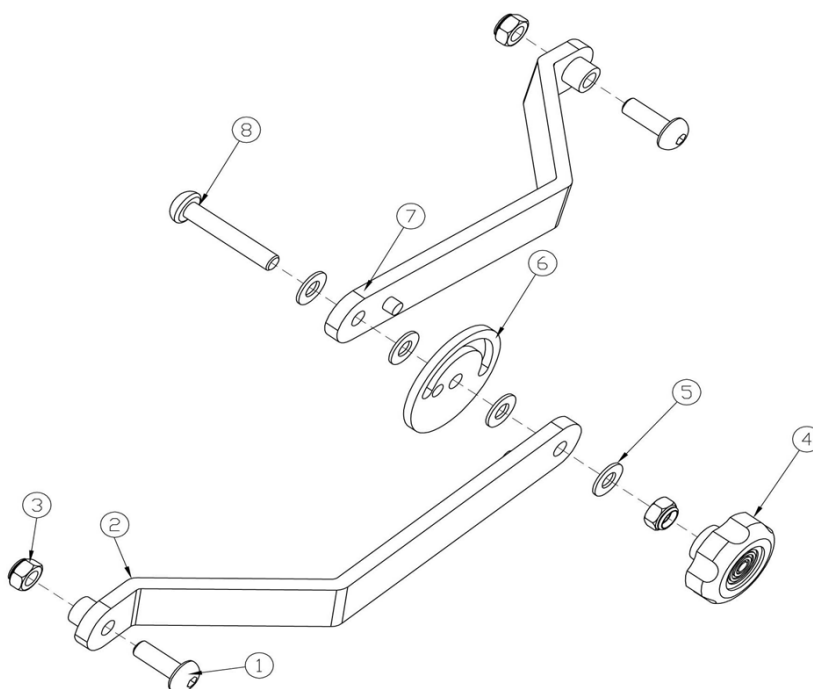
Repère	Désignation	Référence A	Référence M	Version	Date de validité
1à20	CROSSE C EQUIPEE DROITE	M22732701	M22732701		
1à20	CROSSE C EQUIPEE GAUCHE	M22732702	M22732702		
1	EQUERRE ARTICULATION DOSSIER	M32709800	M32709800		
2	CROSSE CREMAILLERE	M42705600	M42705600		
3	VISSERIE	*	*		
4	VISSERIE	*	*		
5	VISSERIE	*	*		
6	CREMAILLERE	M42231100	M42231100		
7	VISSERIE	*	*		
8	VISSERIE	*	*		
9	VISSERIE	*	*		
10	VISSERIE	*	*		
11	VISSERIE	*	*		
12	VISSERIE	*	*		
13	TRINGLE CREMAILLERE	M32709900	M32709900		
14	VISSERIE	*	*		
15	RESSORT	*	*		
16	PIECE MECANIQUE	*	*		
17	PIECE MECANIQUE	*	*		
18	VISSERIE	*	*		
19	PIECE PLASTIQUE	*	*		
20	POIGNEE	M51300900	M51300900		



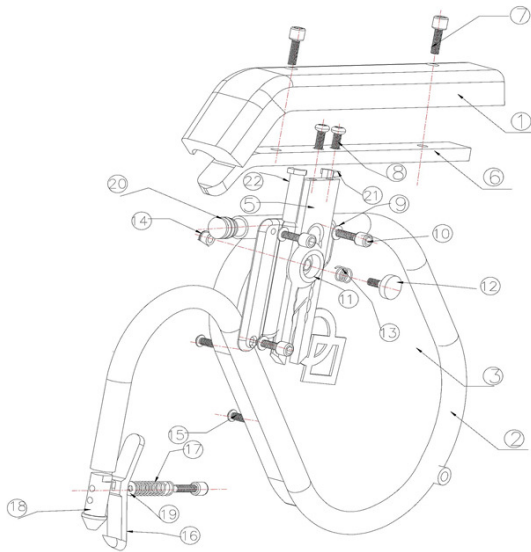
Repère	Désignation	Référence A	Référence M	Version	Date de validité
1	CROISILLON AVANT	M42706200_var	M42706200_var		
2	CROISILLON ARRIERE	M42706100_var	M42706100_var		
3	VISSERIE	*	*		
4	VISSERIE	*	*		
5	VISSERIE	*	*		
6	VISSERIE	*	*		
7	BOUCHON	*	*		
8	VISSERIE	*	*		
9	VISSERIE	*	*		
10	BIELLE DE CHASSIS	M42706300	M42706300		
11	RONDELLE DE FORME	*	*		
12	VISSERIE	*	*		
13	BROCHE SUPERIEURE	M42705100	M42705100		
14	BROCHE INFERIEURE	M42705200	M42705200		
15	PIECE PLASTIQUE	*	*		



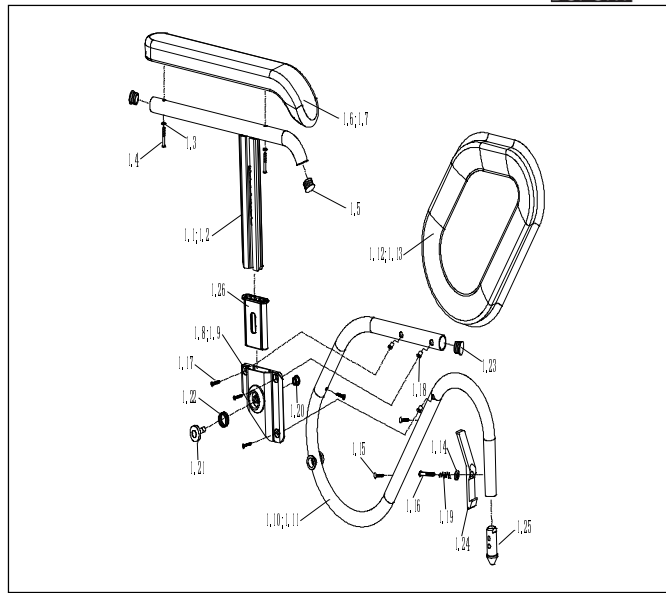
Repère	Désignation	Référence A	Référence M	Version	Date de validité
1	VISSERIE	*	*		
2	TOILE DE DOSSIER	M32700200_var	M32700200_var	Préciser la taille	
3à6	TOILE D'ASSISE EQUIPEE	M32701500_var	M32701500_var	Préciser la taille	
3	TOILE D'ASSISE	M32700300_var	M32700300_var	Préciser la taille	
4	VISSERIE	M50115500	M50115500		
5	RONDELLE	M50810600	M50810600		
6	RENFORT TOILE D'ASSISE	M42765100	M42765100		



Repère	Désignation	Référence A	Référence M	Version	Date de validité
	COMPAS RAIDISSEUR DE DOSSIER COMPLET	M42709600_var	M42705700_var	Préciser la taille	
1	VISSERIE	*	*		
2	BIELLE COMPAS RAIDISSEUR DE DOSSIER	*	*		
3	VISSERIE	*	*		
4	BOUTON	M51105700	M51105700		
5	VISSERIE	*	*		
6	PIECE MECANIQUE	*	*		
7	BIELLE COMPAS RAIDISSEUR DE DOSSIER	*	*		
8	VISSERIE	*	*		

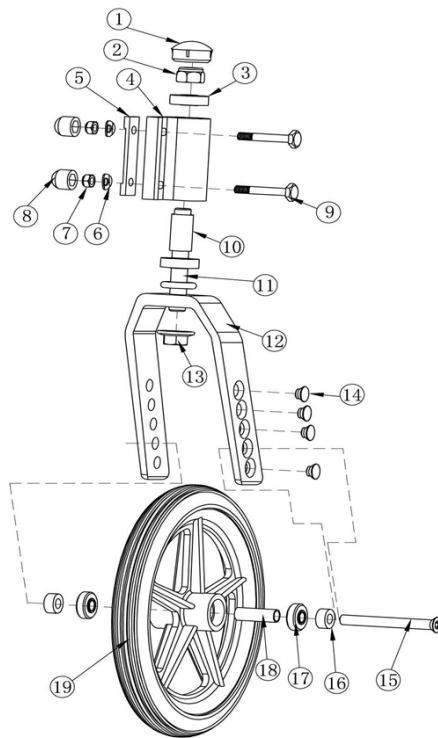


Référence A

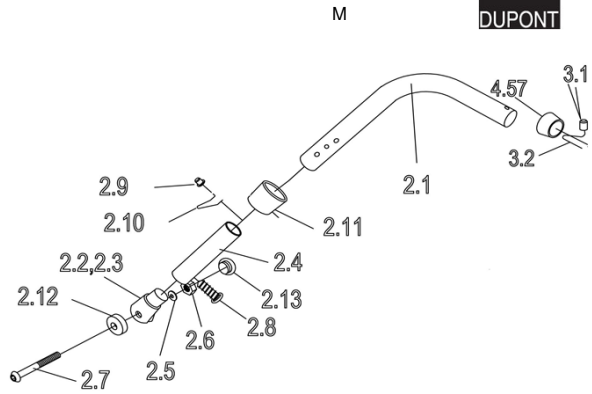
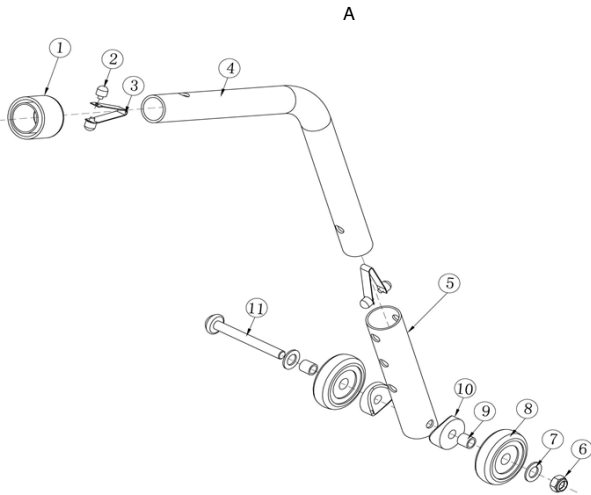


Référence M

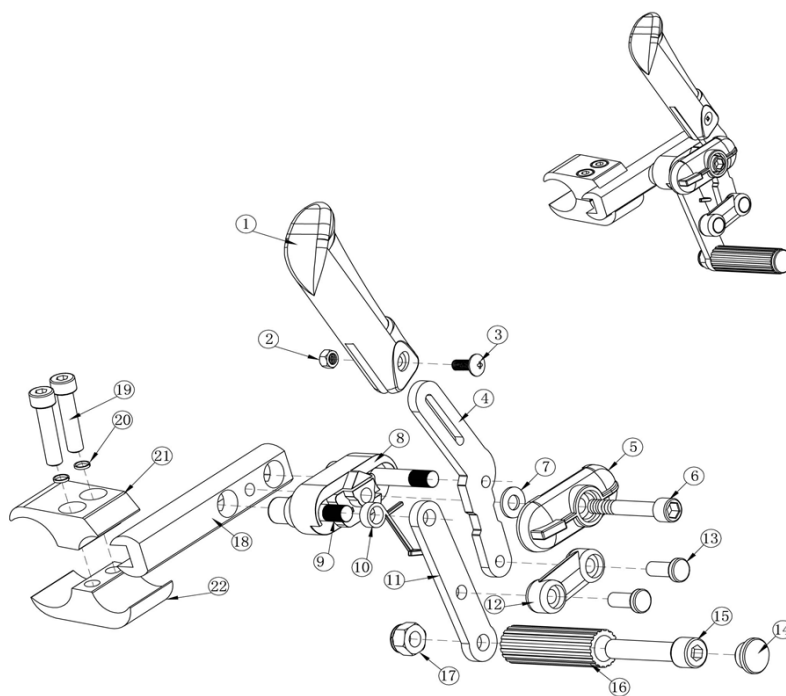
Repère	Désignation	Référence A	Référence M	Version	Date de validité
	ACCOUDOIR REG HTR COMPLET DROIT	M22745601	M22745601	Préciser la variante	
	ACCOUDOIR REG HTR COMPLET GAUCHE	M22745602	M22745602		
1	MANCHETTE ACC DROITE POUR DEMI-LUNE	M51151601		Préciser la variante	
1	MANCHETTE ACC GAUCHE POUR DEMI-LUNE	M51151602			
1.6;1.7	MANCHETTE ACC DROITE POUR TUBE ROND		M51151701		
1.6;1.7	MANCHETTE ACC GAUCHE POUR TUBE ROND		M51151702		
2	TUBE CINTRE ACCOUDOIR DROIT	*	*		
2	TUBE CINTRE ACCOUDOIR GAUCHE	*	*		
3	PLAQUE ACCOUDOIR DROIT	M42706001	M42706001		
3	PLAQUE ACCOUDOIR GAUCHE	M42706002	M42706002		
1.1 ; 1.2	T MANCHETTE EN TUBE ROND		*		
5	MONTANT T DEMI LUNE MANCHETTE	*			
6	DEMI LUNE T MANCHETTE	*			
7	VISSERIE	*	*		
8	VISSERIE	*			
9	VISSERIE	*	*		
10	VISSERIE	*	*		
11	BLOC REGLAGE EN FAUTEUR	*	*		
12	BOUTON REGLAGE EN HAUTEUR	*	*		
13	RESSORT	*	*		
14	ECROU REGLAGE EN HAUTEUR	*	*		
15	VISSERIE	*	*		
16	LEVIER VERROUILLAGE ACCOUDOIR	M51110400	M51110400		
17	RESSORT	M52201400	M52201400		
18	DOIGT PONTET	M51105200	M51105200		
19	VISSERIE	*	*		
20	BOUCHON A AILETTES	*	*		
21	REGLETTE COULISSE DROITE BLOC REG HTR	*	*		
22	REGLETTE COULISSE GAUCHE BLOC REG HTR	*	*		



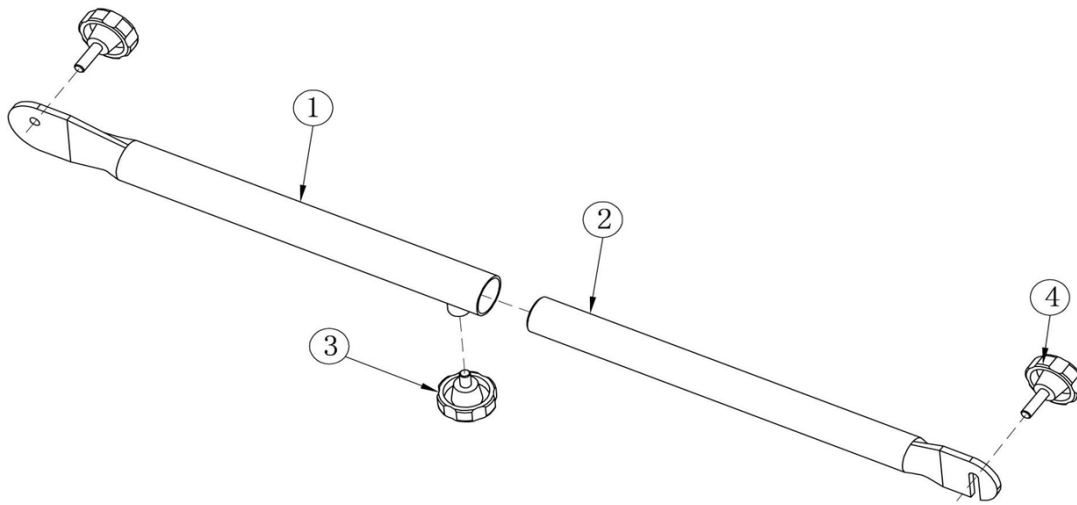
Repère	Désignation	Référence A	Référence M	Version	Date de validité
	FOURCHE & SUPPORT DROIT EQUIPE	*	*		
	FOURCHE & SUPPORT GAUCHE EQUIPE	*	*		
1	BOUCHON	M42759300	M42759300		
2	VISSERIE	*	*		
3	ROULEMENT	*	*		
4	CORPS FOURCHE	*	*		
5	PIECE MECANIQUE	*	*		
6	VISSERIE	*	*		
7	VISSERIE	*	*		
8	VISSERIE	*	*		
9	VIS EXCENTREE FIXATION SUPPORT FOURCHE	M42708800	M42708800		
10	PIECE MECANIQUE	*	*		
11	PIECE MECANIQUE	*	*		
12	FOURCHE	*	*		
2+11+12+13	FOURCHE ET SON AXE + ECROU	M32738700	M32738800		
13	VISSERIE	*	*		
14	PIECE PLASTIQUE	*	*		
15	VISSERIE	*	*		
16	VISSERIE	*	*		
17	VISSERIE	*	*		
18	PIECE MECANIQUE	*	*		
19	ROUE AVANT 8" (D 200)	M52002400	M52002400	SERIE	
19	ROUE AVANT 6" (D150)	M52012200	M52012200	OPTION	



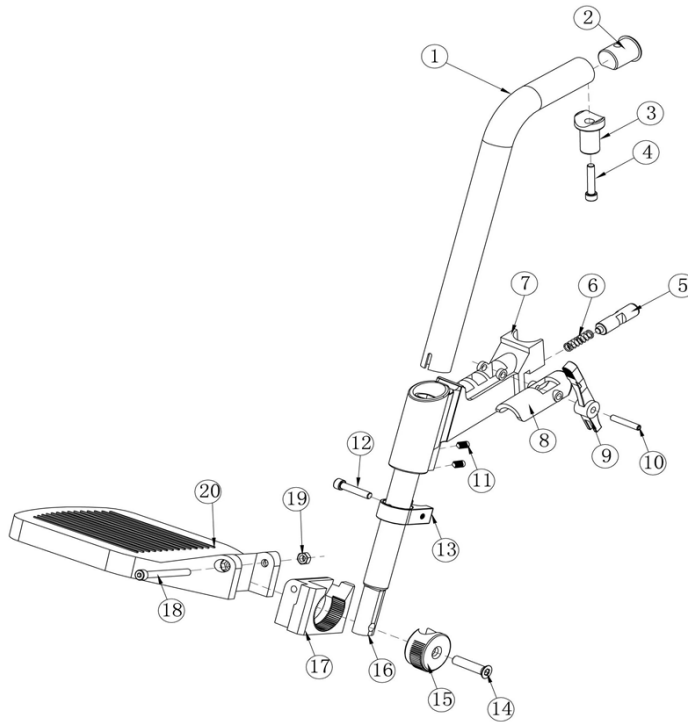
Repère	Désignation	Référence A	Référence M	Version	Date de validité
	ROULETTE ANTI BASCULE EQUIPEE (unité)	M22740200	M52002600		
1(4.57)	MANCHON	M42760400	M42760400		
2+3	BONHOMME A RESSORT	M52200400	M52200300		
4	BRAS ANTIBASCULE	*	*		
5	TUBE RALLONGE	*	*		
6	ECROU	*	*		
7	RONDELLE	*	*		
8	ROULETTE	M42761000	*		
9	ENTRETOISE	*	*		
10	RONDELLE DE FORME	*	*		
11	VISSERIE	*	*		



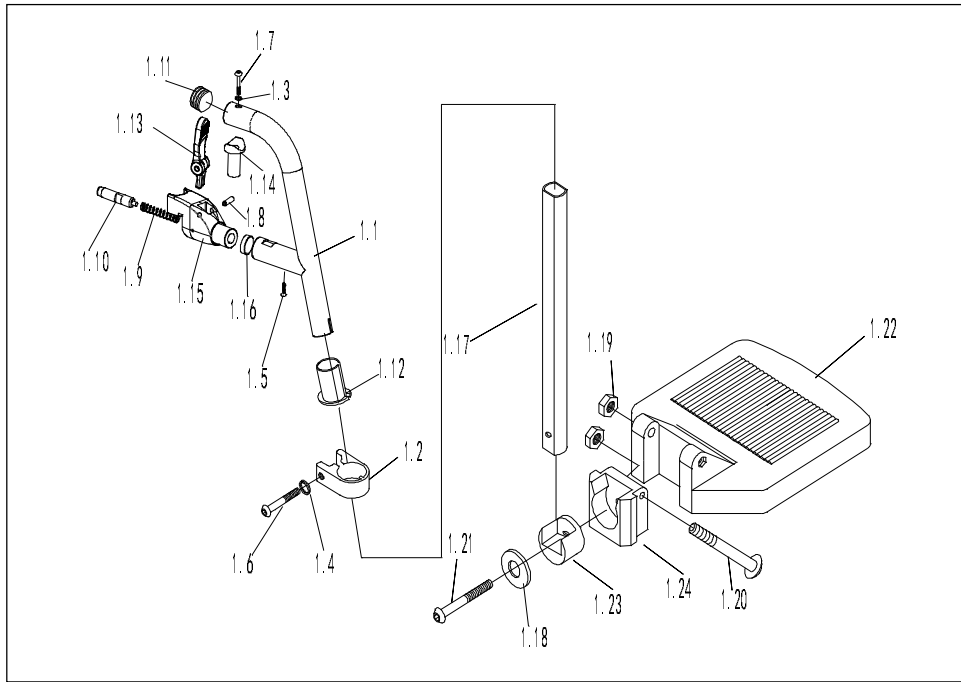
Repère	Désignation	Référence A	Référence M	Version	Date de validité
	FREIN DROIT	M22731501	M22731501		Avant Août 2009
	FREIN GAUCHE	M22731502	M22731502		Avant Août 2009
	FREIN RETRACTABLE DROIT	M22740501	M22740501		Depuis Août 2009
	FREIN RETRACTABLE GAUCHE	M22740502	M22740502		Depuis Août 2009
1	POIGNEE	M52700200	M52700200		
2	VISSERIE	*	*		
3	VISSERIE	*	*		
4	PIECE MECANIQUE	*	*		
5	PIECE PLASTIQUE	*	*		
6	VISSERIE	*	*		
7	VISSERIE	*	*		
8	PIECE PLASTIQUE	*	*		
9	PIECE MECANIQUE	*	*		
10	PIECE MECANIQUE	*	*		
11	PIECE MECANIQUE	*	*		
12	PIECE MECANIQUE	*	*		
13	PIECE MECANIQUE	*	*		
14	BOUCHON	*	*		
15	VISSERIE	*	*		
16	PATIN	*	*		
17	VISSERIE	*	*		
18	BARREAU	*	*		
19	VISSERIE	*	*		
20	VISSERIE	*	*		
21	1/2 BRIDE	*	*		
22	1/2 BRIDE	*	*		



Repère	Désignation	Référence A	Référence M	Version	Date de validité
1à4	ENSEMBLE BARRE RENFORT DOSSIER	M32738400	M32738400		
1&2	BARRE	*	*		
1	1/2 BARRE DE RENFORT DOSSIER	*	*		
2	1/2 BARRE DE RENFORT DOSSIER	*	*		
3	BOUTON BOMBA 40 M6X12 NOIR	M51105400	M51105400		
4	BOUTON RONDO30H18 M6X22 NOIR	M51101700	M51101700		



Repère	Désignation	Référence A	Référence M	Version	Date de validité
	POTENCE 65°&RP 14" DROIT COMPLET	M22731001	M22731001	TAILLE 39	
	POTENCE 65°&RP 14" GAUCHE COMPLET	M22731002	M22731002	TAILLE 39	
	POTENCE 65°&RP 16" DROIT COMPLET	M22731101	M22731101	TAILLE 42	
	POTENCE 65°&RP 16" GAUCHE COMPLET	M22731102	M22731102	TAILLE 42	
	POTENCE 65°&RP 18" DROIT COMPLET	M22731201	M22731201	TAILLE 45 - 48	
	POTENCE 65°&RP 18" GAUCHE COMPLET	M22731202	M22731202	TAILLE 45 - 48	
1	TUBE POTENCE REPOSE PIED	*	*		
2	VISSERIE	*	*		
3	AXE ARTICULATION	M42708500	M42704900		
4	VISSERIE	*	*		
5	TETON	*	*		
6	RESSORT	*	*		
7	PIECE PLASTIQUE	*	*		
8	PIECE PLASTIQUE	*	*		
9	LEVIER	*	*		
10	VISSERIE	*	*		
11	VIS STHC M8X12 ZN NOIR	M50401500	M50401500		
12	VISSERIE	*	*		
13	COLLIER	*	*		
14	VISSERIE	*	*		
15	PIECE PLASTIQUE	*	*		
16	PIECE MECANIQUE	*	*		
17	PIECE PLASTIQUE	*	*		
18	VISSERIE	*	*		
19	VISSERIE	*	*		
20	PALETTE PLASTIQUE	*	*		
1 à 13	POTENCE EQUIPEE DROITE ou GAUCHE	M22732200	M22732200		
5à11	VERROUILLEUR DE POTENCE	M42755500	M42755500		
14 à 20	PALETTE REPOSE PIED 14"+TUBE DROITE	M42755101	M42755101	TAILLE 39	
14 à 20	PALETTE REPOSE PIED 14"+TUBE GAUCHE	M42755102	M42755102	TAILLE 39	
14 à 20	PALETTE REPOSE PIED 16"+TUBE DROITE	M42755201	M42755201	TAILLE 42	
14 à 20	PALETTE REPOSE PIED 16"+TUBE GAUCHE	M42755202	M42755202	TAILLE 42	
14 à 20	PALETTE REPOSE PIED 18"+TUBE DROITE	M42755301	M42755301	TAILLE 45 - 48	
14 à 20	PALETTE REPOSE PIED 18"+TUBE GAUCHE	M42755302	M42755302	TAILLE 45 - 48	



Repère	Désignation	Référence A	Référence M	Version	Date de validité
1.1	POTENCE 75° NUÉ (voir B)	*	*		
1.2	ELEMENT POTENCE 75° (voir B)	*	*		
1.3	ELEMENT POTENCE 75° (voir B)	*	*		
1.4	ELEMENT POTENCE 75° (voir B)	*	*		
1.5	ELEMENT VERROUILLEUR (voir A)	*	*		
1.6	ELEMENT POTENCE 75° (voir B)	*	*		
1.7	ELEMENT POTENCE 75° (voir B)	*	*		
1.8	ELEMENT VERROUILLEUR (voir A)	*	*		
1.9	ELEMENT VERROUILLEUR (voir A)	*	*		
1.10	ELEMENT VERROUILLEUR (voir A)	*	*		
1.11	ELEMENT POTENCE 75° (voir B)	*	*		
1.12	ELEMENT POTENCE 75° (voir B)	*	*		
1.13	ELEMENT VERROUILLEUR (voir A)	*	*		
1.14	AXE ARTICULATION	*	*		
1.15	ELEMENT VERROUILLEUR (voir A)	*	*		
1.16	ELEMENT VERROUILLEUR (voir A)	*	*		
1.17	ELEMENT PALETTE RP (voir C)	*	*		
1.18	ELEMENT PALETTE RP (voir C)	*	*		
1.19	ELEMENT PALETTE RP (voir C)	*	*		
1.20	ELEMENT PALETTE RP (voir C)	*	*		
1.21	ELEMENT PALETTE RP (voir C)	*	*		
1.22	ELEMENT PALETTE RP (voir C)	*	*		
1.23	ELEMENT PALETTE RP (voir C)	*	*		
1.24	ELEMENT PALETTE RP (voir C)	*	*		
A	VERROUILLEUR POTENCE RP	M42773500	M42773700		
B	POTENCE 75° EQUIPEE (CONTIENT A)	M22744000	M22744000		
C	PALETTE REPOSE PIED 14"+TUBE DROITE	M42755101	M42755101	TAILLE 39	
C	PALETTE REPOSE PIED 14"+TUBE GAUCHE	M42755102	M42755102	TAILLE 39	
C	PALETTE REPOSE PIED 16"+TUBE DROITE	M42755201	M42755201	TAILLE 42	
C	PALETTE REPOSE PIED 16"+TUBE GAUCHE	M42755202	M42755202	TAILLE 42	
C	PALETTE REPOSE PIED 18"+TUBE DROITE	M42755301	M42755301	TAILLE 45 A 51	
C	PALETTE REPOSE PIED 18"+TUBE GAUCHE	M42755302	M42755302	TAILLE 45 A 51	