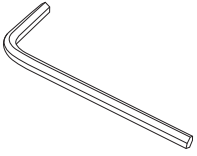
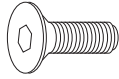


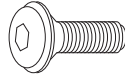
Visserie :



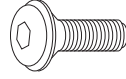
Clés BTR pour vis M6 (x1)



Vis M6x30 (x1)



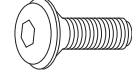
Vis M6x20 (x1)



Vis M5x10 (x2)



Ecrou M5 (x2)

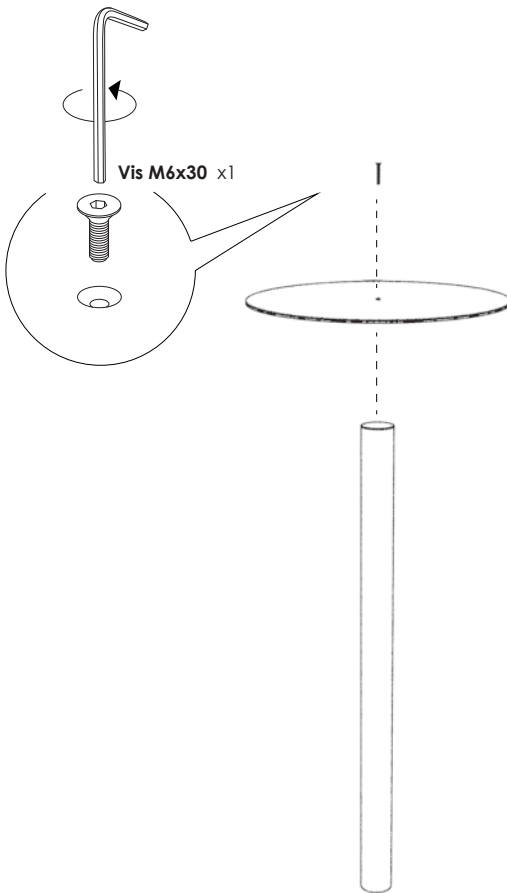


Vis M4x16 (x4)

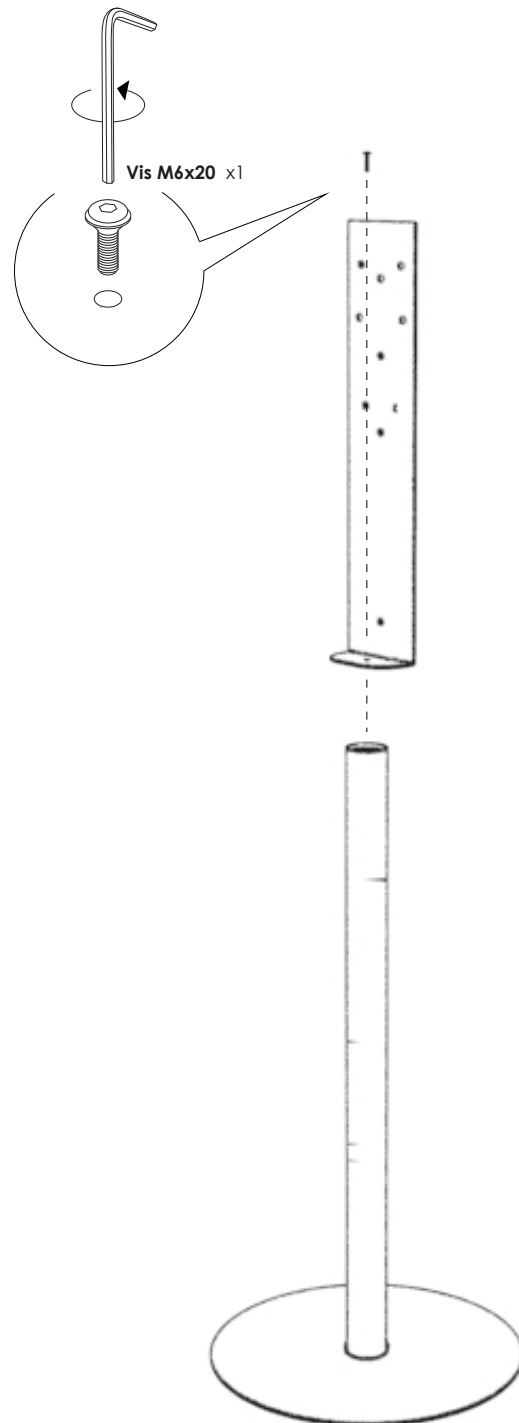


Ecrou M4 (x4)

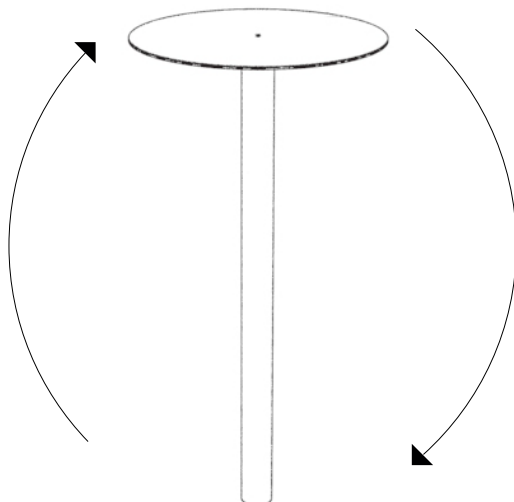
1 Visser le socle au montant comme suit :



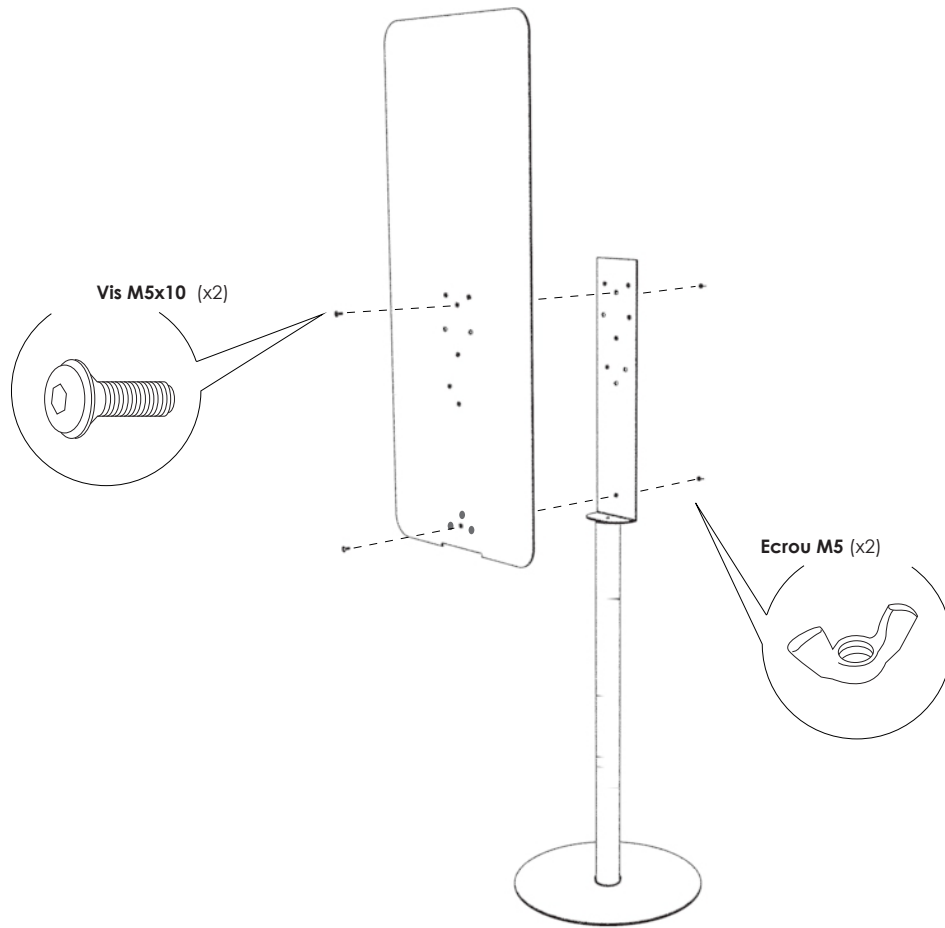
2 Visser l'équerre au montant comme suit :



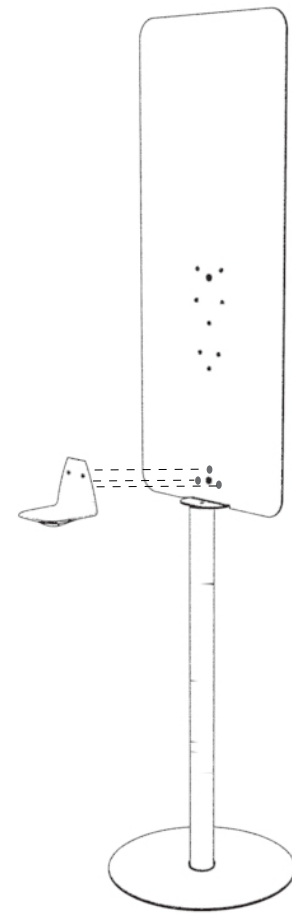
Retourner le socle :



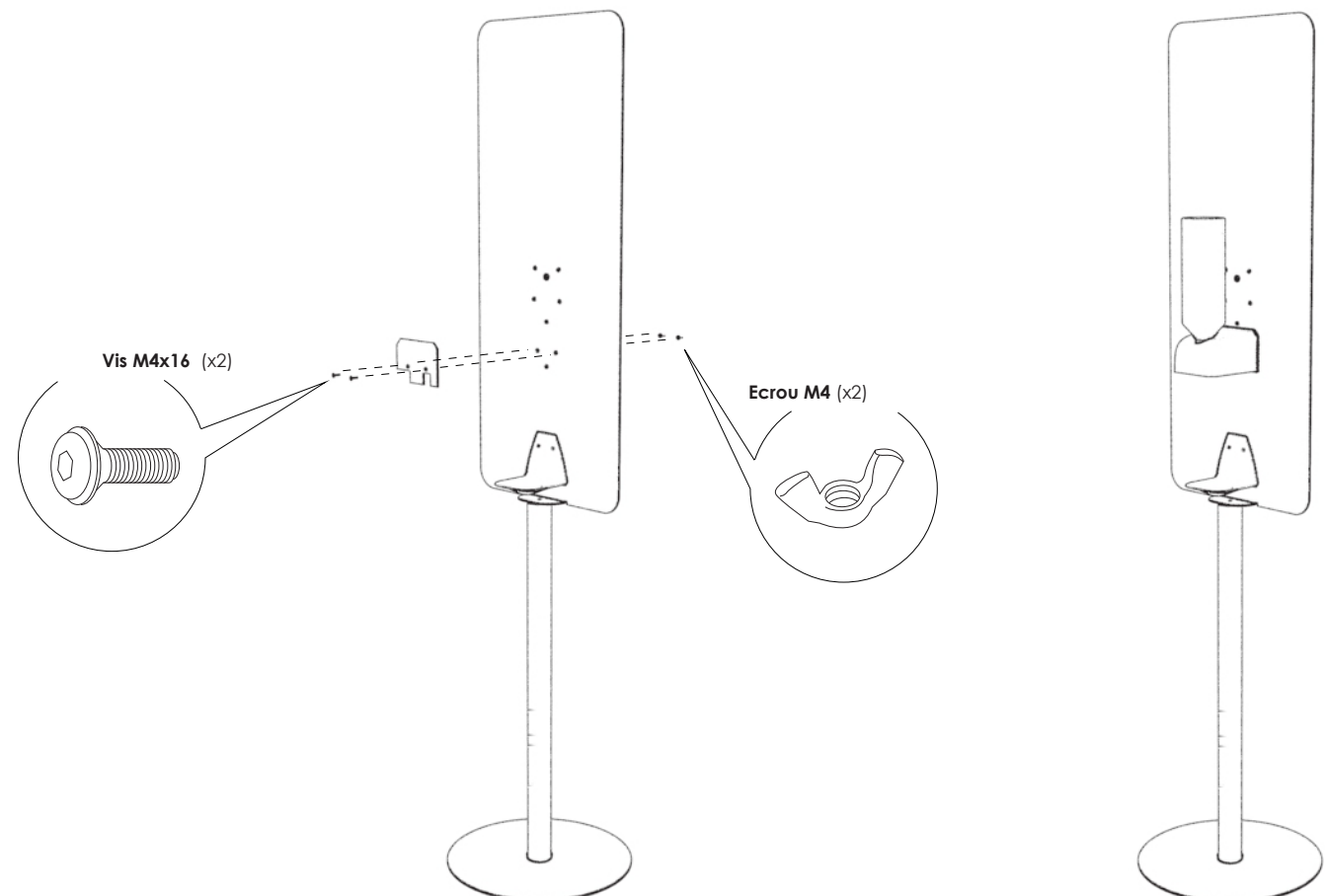
3 Visser la plaque imprimé à l'équerre comme suit :



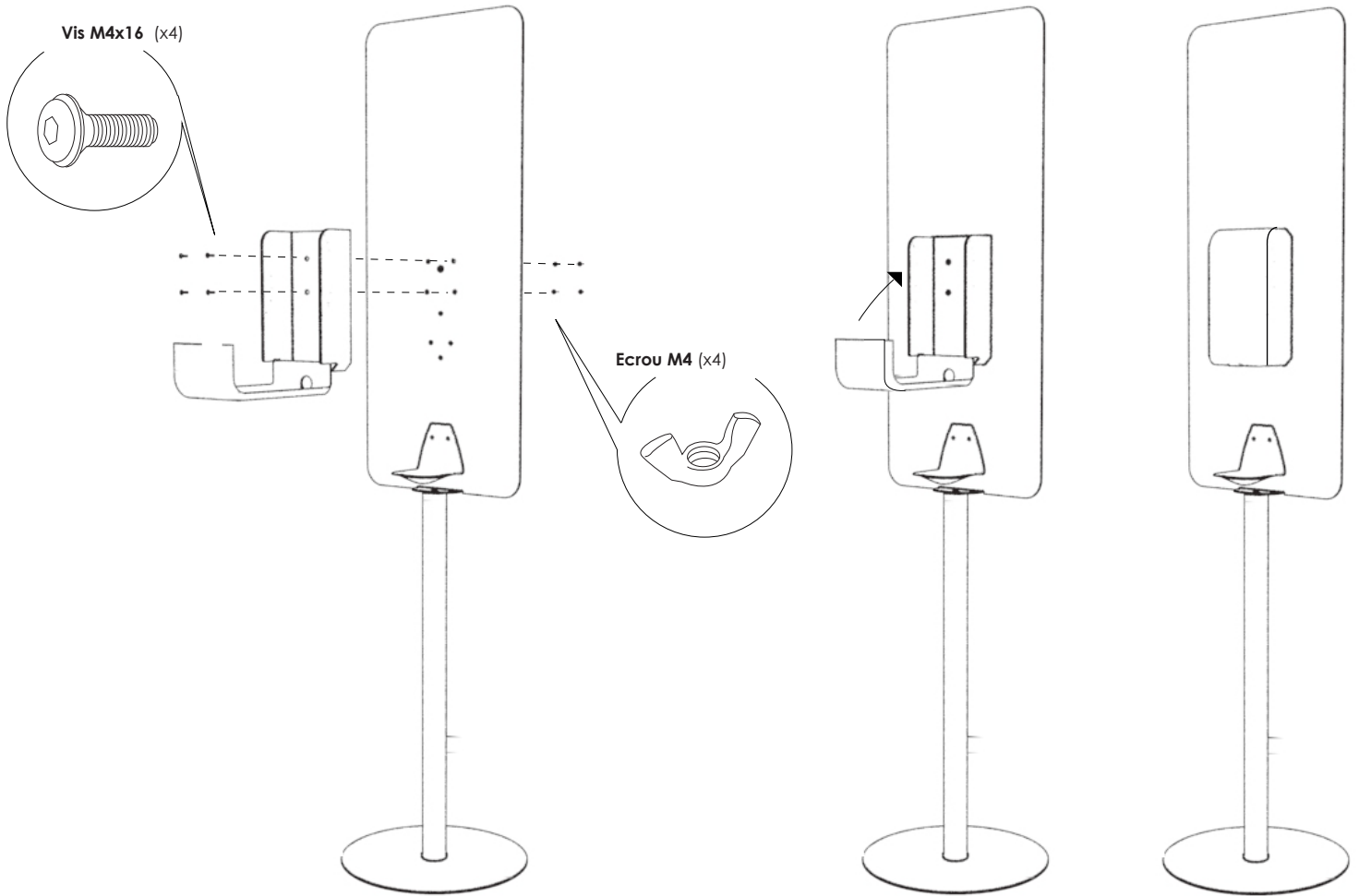
4 Fixer le réceptacle aux pastilles velcro comme suit :



5 Fixer la pièce intérieure du distributeur à la plaque imprimé comme suit :



6 Fixer la pièce intérieure du distributeur à la plaque imprimée comme suit :



7 Fixer la pièce intérieure du distributeur à la plaque imprimée comme suit :

