

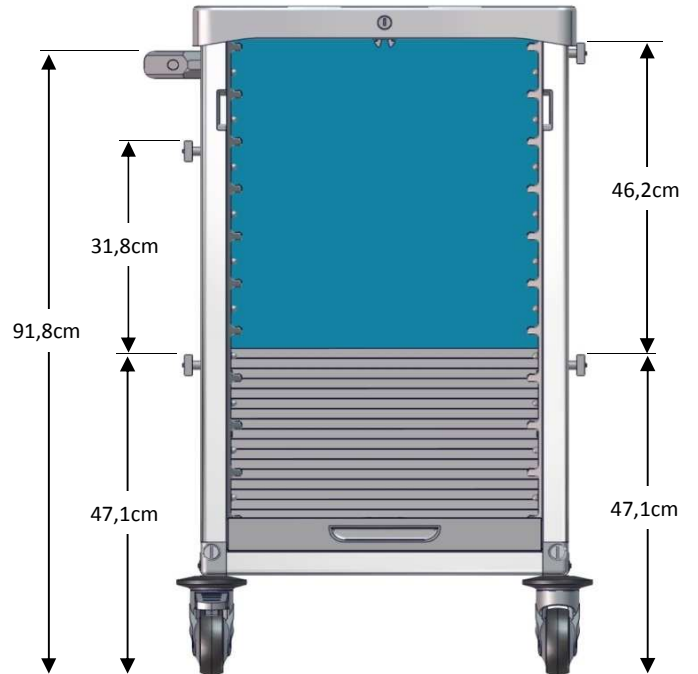


# Circuit du Médicaments et des DM - Fiche Technique

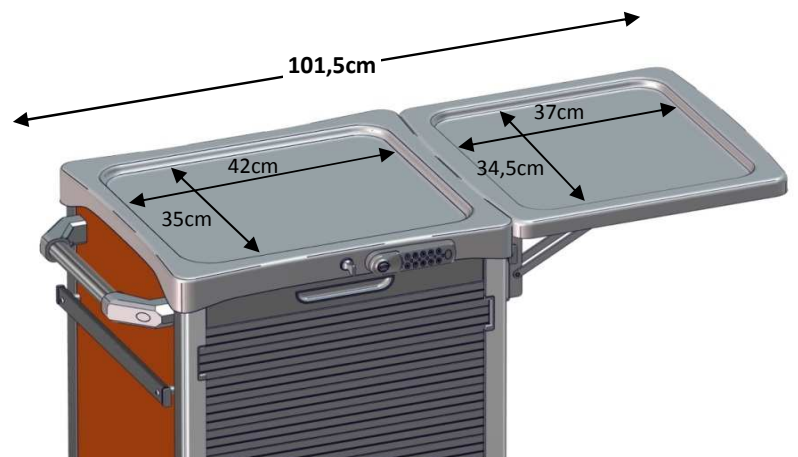


**Désignation:** **Chariot Modulo 10 Cases**  
**Référence:** **8B010** - Serrure à Clef  
**8B010\_CODE** - Serrure à Code  
**8B010\_T** - Serrure à Clef + Tablette d'extension  
**8B010\_T\_CODE** - Serrure à Code + Tablette d'extension

**Date de création:**  
17-janv.-2012  
**Mise à jour le:**  
2-sept.-2016




**8B010\_T\_CODE**





# Circuit du Médicaments et des DM - Fiche Technique

	<b>Désignation:</b> <b>Chariot Modulo 10 Cases</b>	<b>Date de création:</b> 17-janv.-2012
	<b>Référence:</b> <b>8B010</b> - Serrure à Clef <b>8B010_CODE</b> - Serrure à Code <b>8B010_T</b> - Serrure à Clef + Tablette d'extension <b>8B010_T_CODE</b> - Serrure à Code + Tablette d'extension	<b>Mise à jour le:</b> 2-sept.-2016

## Caractéristiques techniques:

### Matières:

**Structure:** Profil Aluminium anodisé

**Habillages:** ABS (Acrylonitrile Butadiène Styrène)

**Glissières:** ABS (Acrylonitrile Butadiène Styrène)

**Plan de Travail:** ABS / PMMA

**Rideau:** PP (PolyPropylène) gris

**Roulette:** Bandage simple en caoutchouc non tachant  
Chape PolyAmide (PA)

**Pare-chocs:** 4 butoirs ronds en EVA (Ethylène Acétate de vinyle) non tachant

### Informations diverses:

**Roulettes:** Ø100 avec 1 à freins et 3 pivotantes

**Capacité:** 10 plateaux pour Piluliers Modulo Classic

**Fermeture:** De Série, à Clef ou à Code électronique

**Rideau:** Extractible sans outil

**Pré-équipement:** De Série, à l'arrière

**Equipement de série:** 1 poignée et 4 rails normalisés

#### Aménagements intérieurs:

Plateau de 7 Piluliers Modulo Classic: **52100** (bleu) **52200** (framboise)

Plateau sans Pilulier Modulo Classic: **52110** (blanc)

Bac Modulo grand modèle: **46302** (blanc)

Bac Modulo 28 gobelets: **46328** (blanc)

#### Poids à vide:

**8B010: 21 kg**

**8B010\_T: 24 kg**



### Emballage:

**Conditionnement:** à l'unité sur palette, cerclé et filmé

#### Poids Net:

**8B010: 31 kg**

**8B010\_T: 34 kg**

**Dimensions LxPxH:** 0,80 x 0,88 x 1,2cm

**Volume:** 1 m<sup>3</sup>

### Documentations commerciales:

**Piluliers et bacs Modulo**

**Chariot de distribution Modulo**

**Support universelle pour ordinateur portable**

**Accessoires pour chariots et armoires**

### Couleurs disponibles:

Bleu Pop  
(BP)

Vert Pomme  
(VP)

Orange  
(OR)



Tél: +33 (0)4 74 00 98 11 - praticima@praticima.fr

